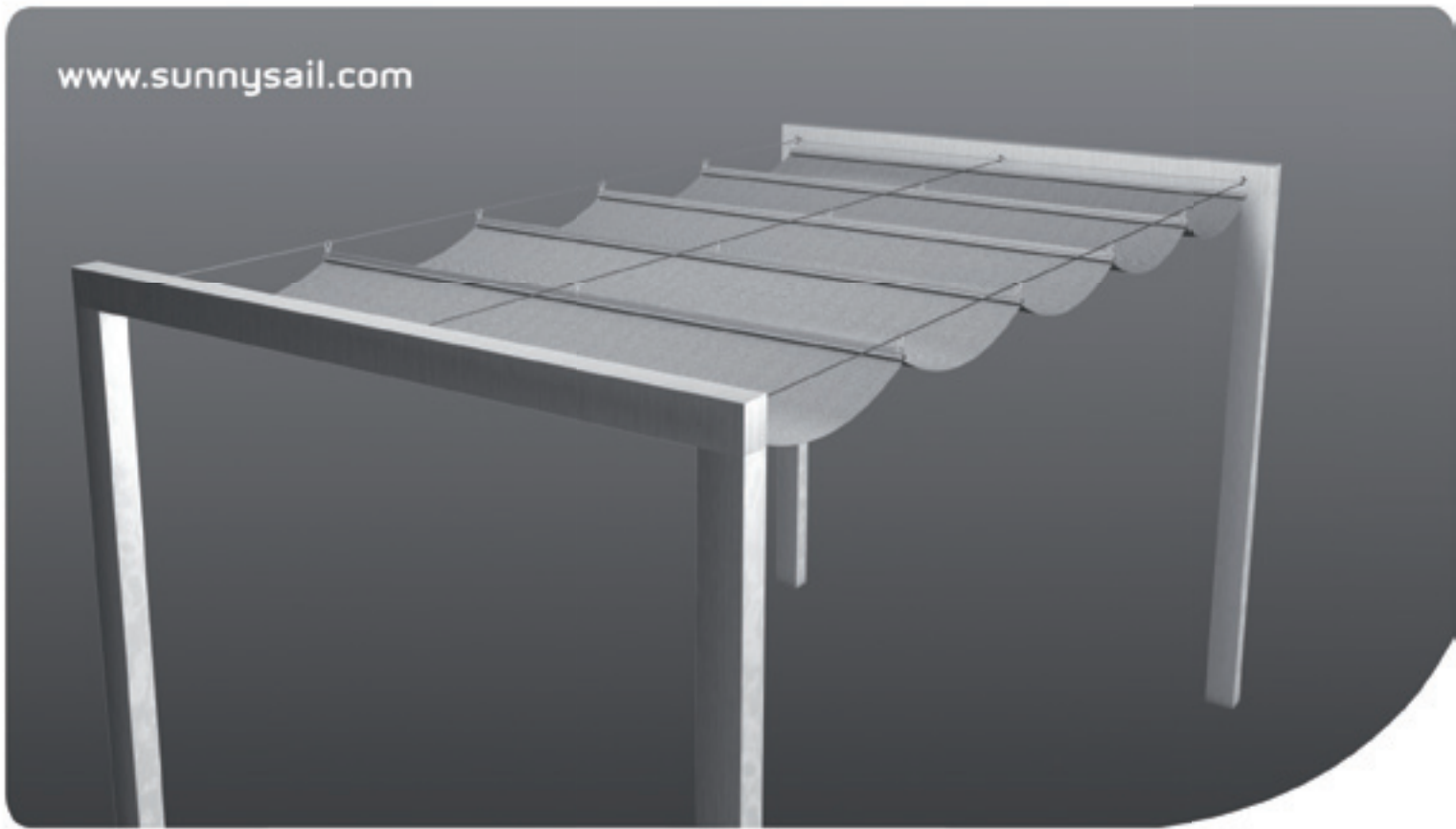




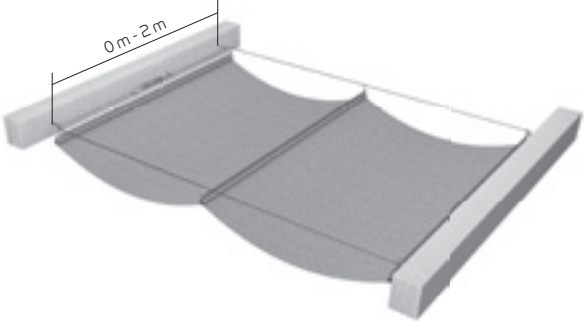
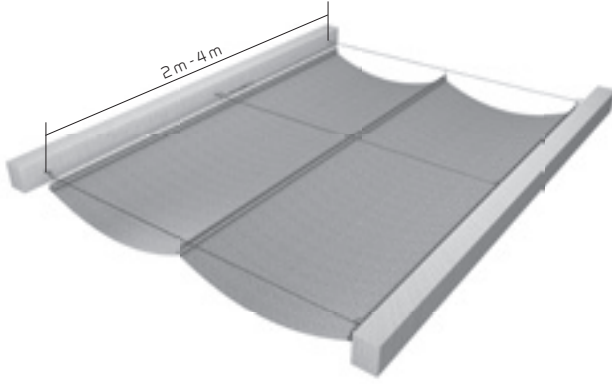
Montageanleitung  
**RAFFBESCHATTUNGEN**

[www.sunnysail.com](http://www.sunnysail.com)



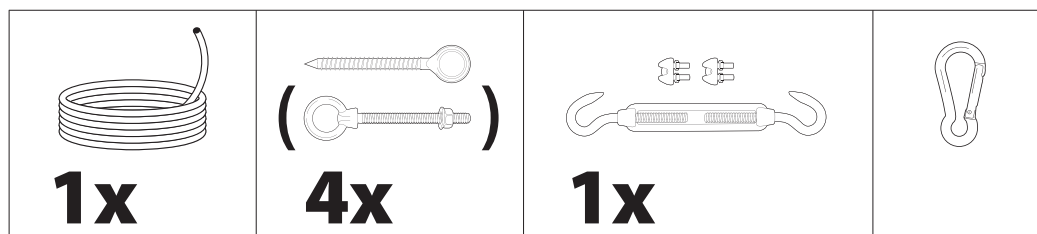
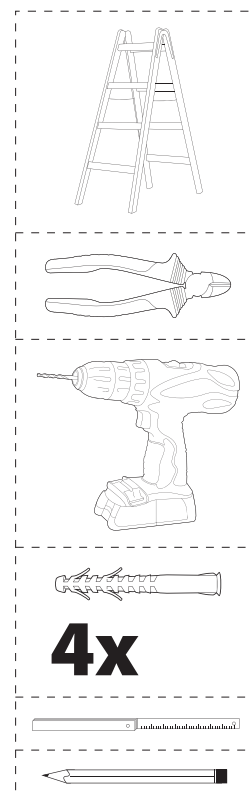
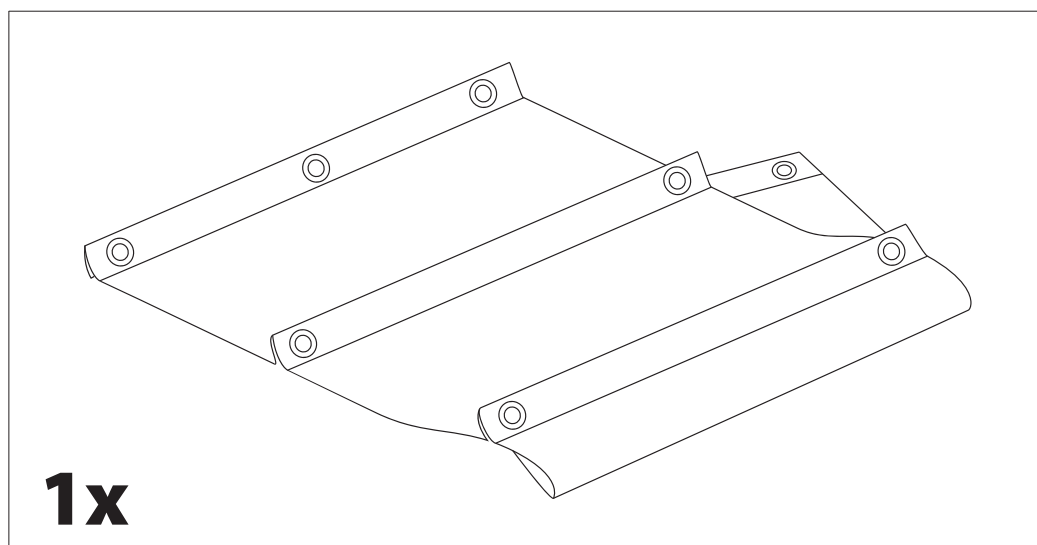
# INHALTSVERZEICHNIS

Bitte wählen Sie hier Ihr gekauftes Segel aus und schlagen Sie die angegebenen Seiten auf!

Raff Segel 0 m - 2 m..... Seite 2., 4. - 7.	Raff Segel 2 m - 4 m..... Seite 3., 8. - 12.
	
Montage Varianten..... Seite 3.	

## PRODUKTÜBERSICHT

Raff Segel 0 m - 2 m ..... Seite 5. - 8.



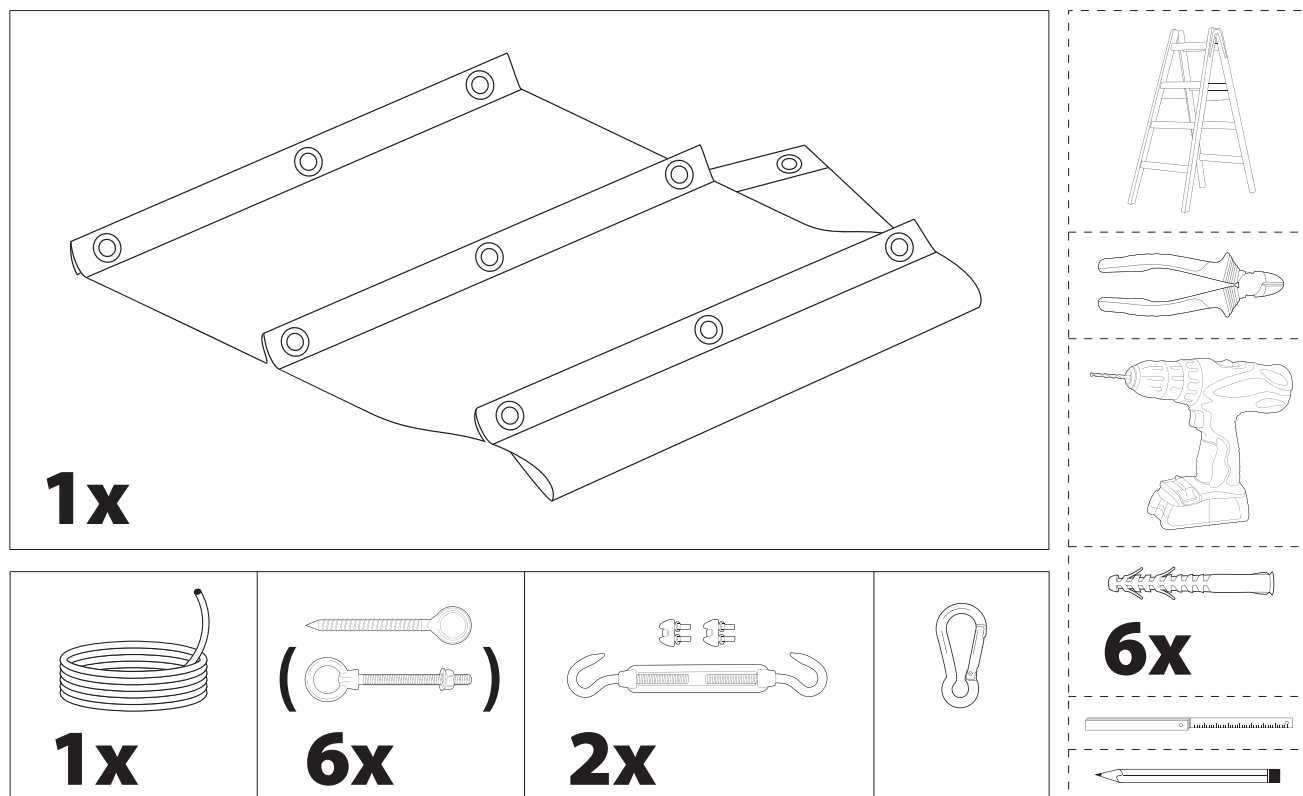
### IHRE LIEFERUNG

1x Raff Segel

### NICHT IM LIEFERUMFANG ENTHALTEN!

- 1x 3 mm Drahtseil aus Edelstahl
- 4x Ringschraube aus Edelstahl
- 4x Ringschraube, Gewinde und Mutter aus Edelstahl
- 1x Spannset - 1x Gewindespanner und 2x Drahtseilklemme
- 1x Karabiner je Öse

# Raff Segel 2 m - 4 m ..... Seite 9. - 13.

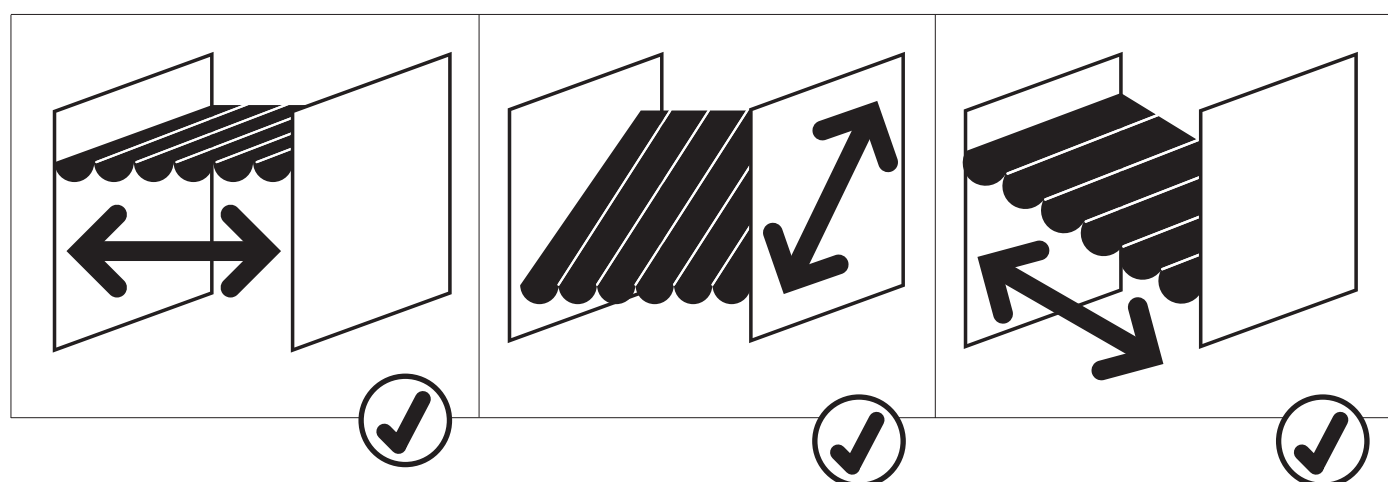


**IHRE LIEFERUNG**  
1x Raff Segel

**NICHT IM LIEFERUMFANG ENTHALTEN!**

- 1x 3 mm Drahtseil aus Edelstahl
- 6x Ringschraube aus Edelstahl
- 6x Ringschraube, Gewinde und Mutter aus Edelstahl
- 2x Spannset - 2x Gewindespanner und 4x Drahtseilklemme
- 1x Karabiner je Öse

## MONTAGE VARIANTEN



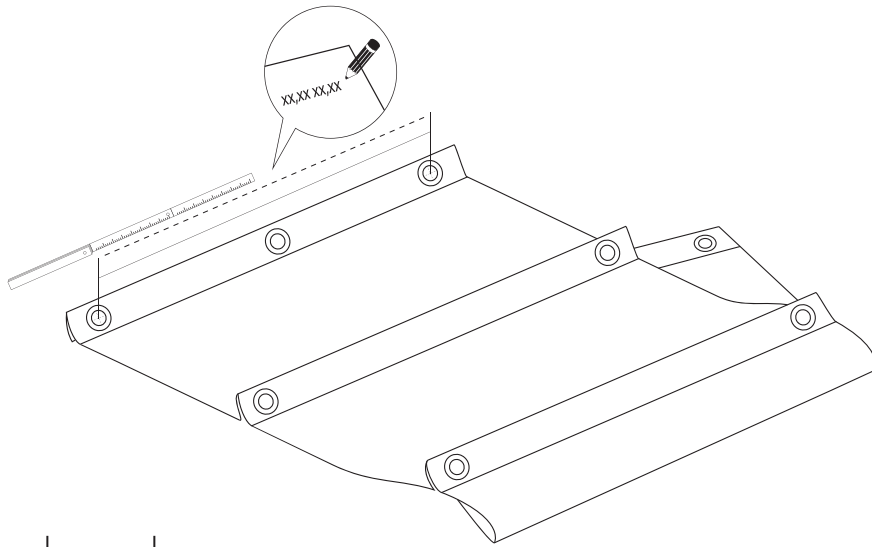
**DAS RAFF SONNENSEGEL** können Sie wie oben abgebildet montieren. Achten Sie darauf, dass die Abmessungen parallel sind und auch den Maßen des Sonnensegels entsprechen! Das Raff Segel kann horizontal, abfallend und aufsteigend montiert werden.

**WICHTIG!**

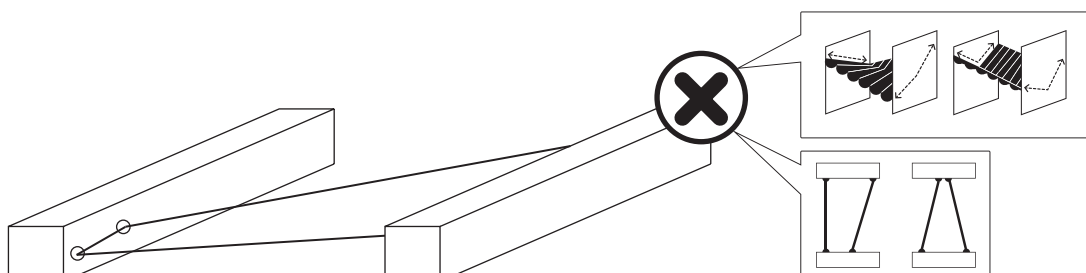
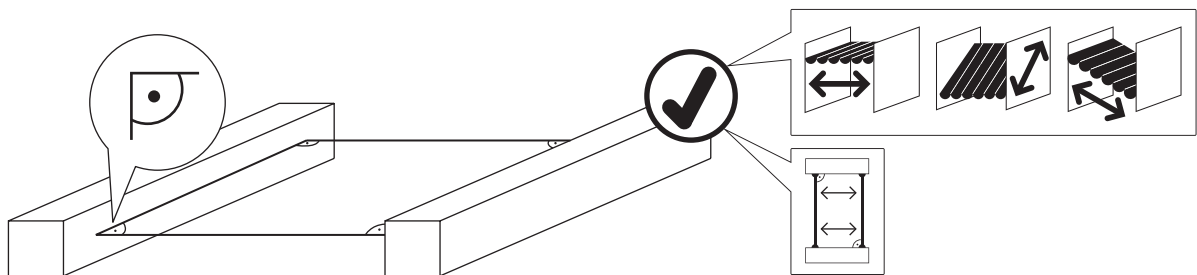
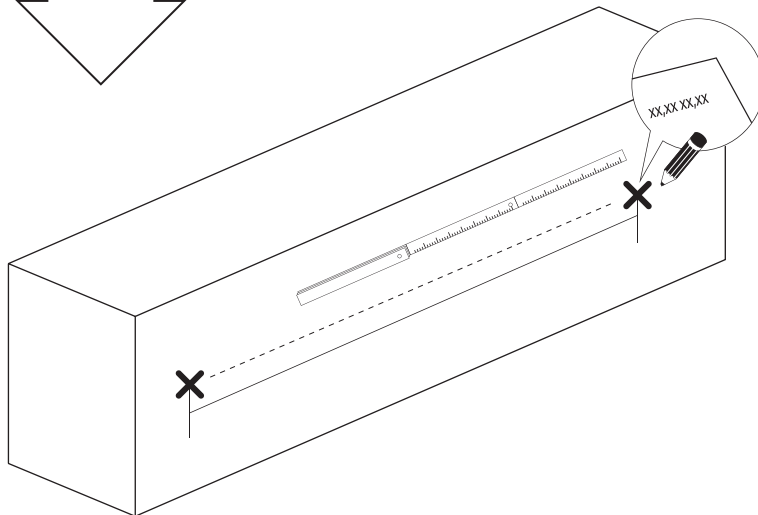
Lesen Sie die Montageanleitung konzentriert und aufmerksam durch und kontaktieren Sie bei Fragen unsere Serviceline bevor Sie mit der Montage beginnen!

# MONTAGEANLEITUNG RAFF SEGEL 0 m - 2 m

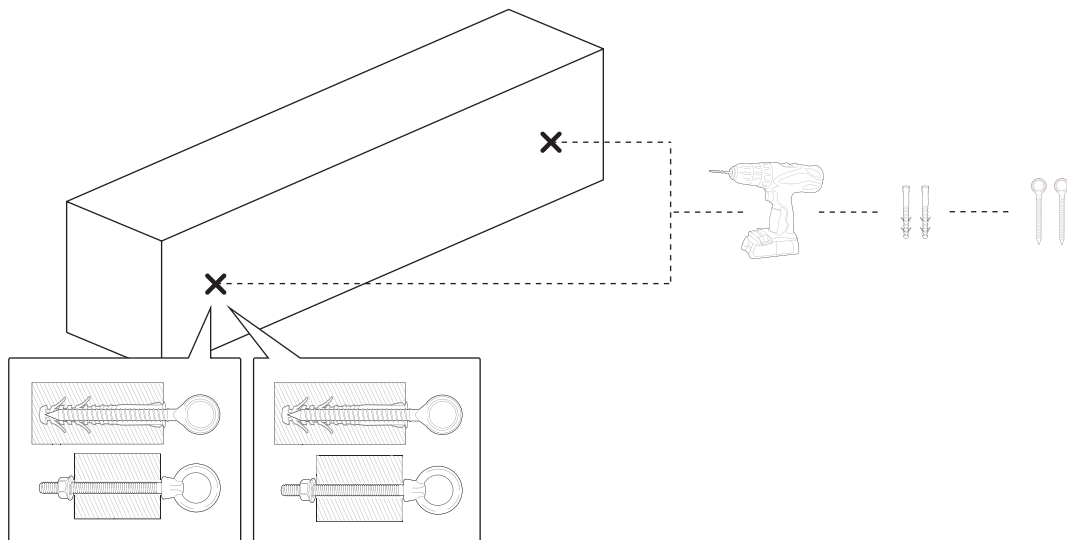
1



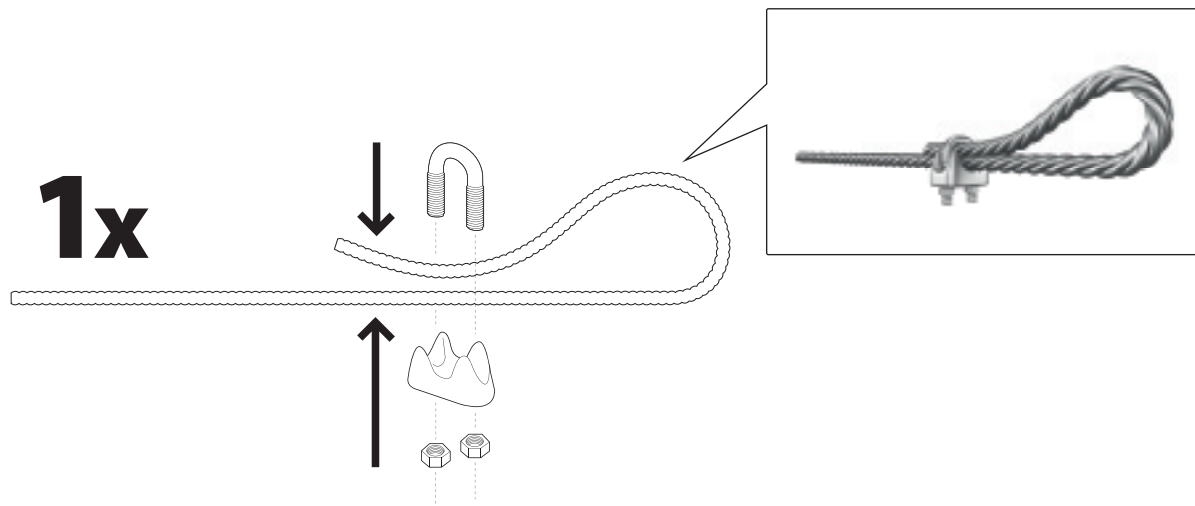
2



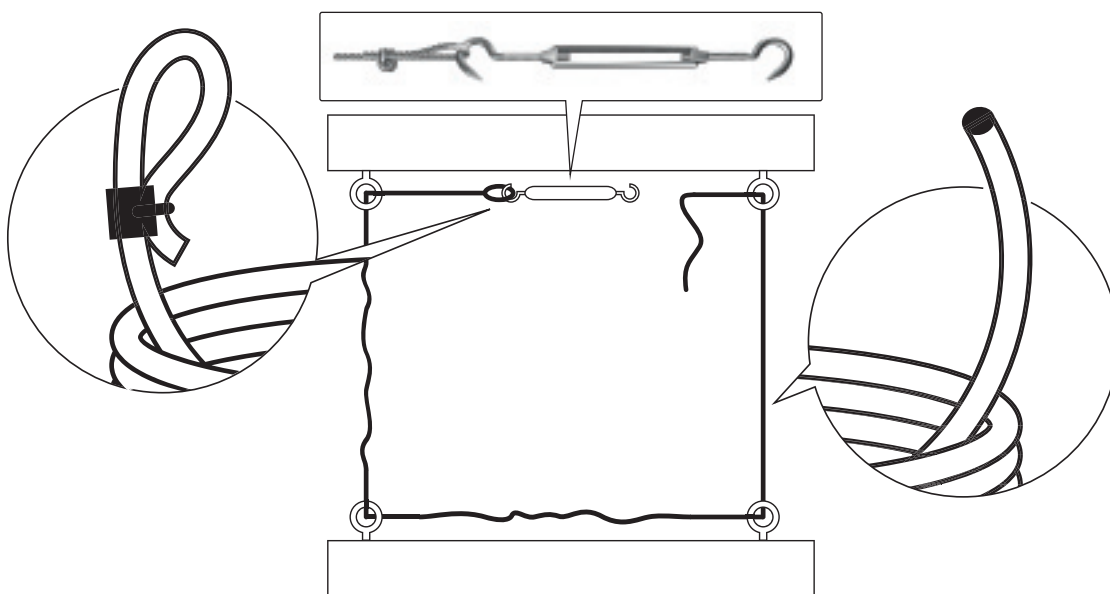
4



5

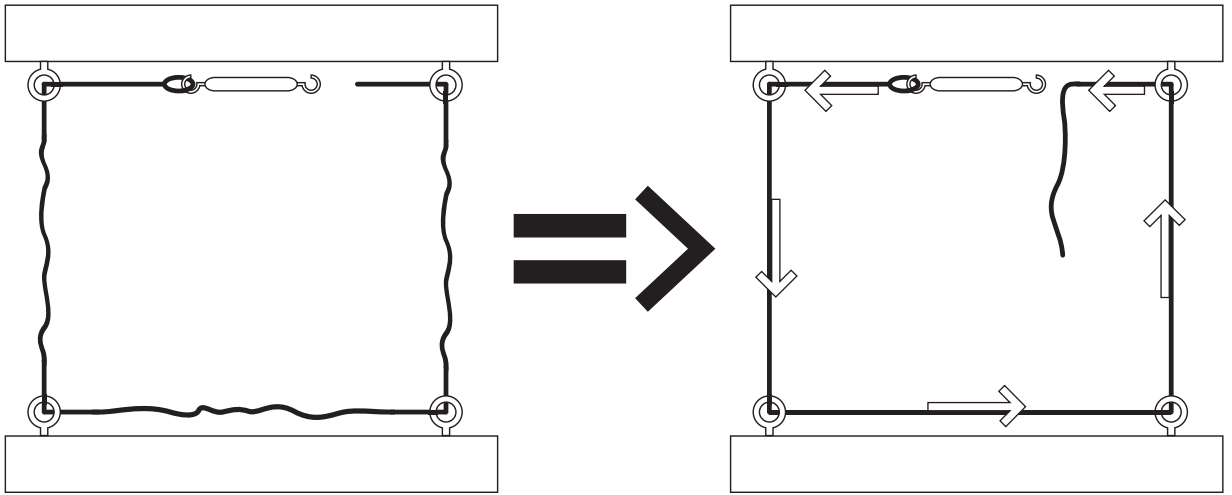


6

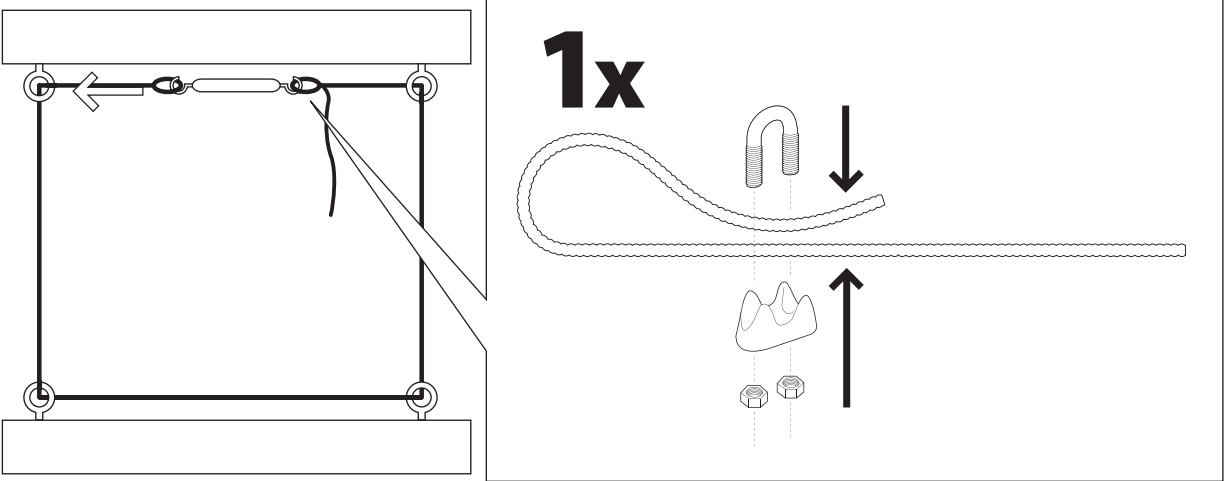


**WICHTIG!** Die Gewindeschraube muss offen sein, um in den nächsten Schritten eine ordentliche Spannung zu erreichen!

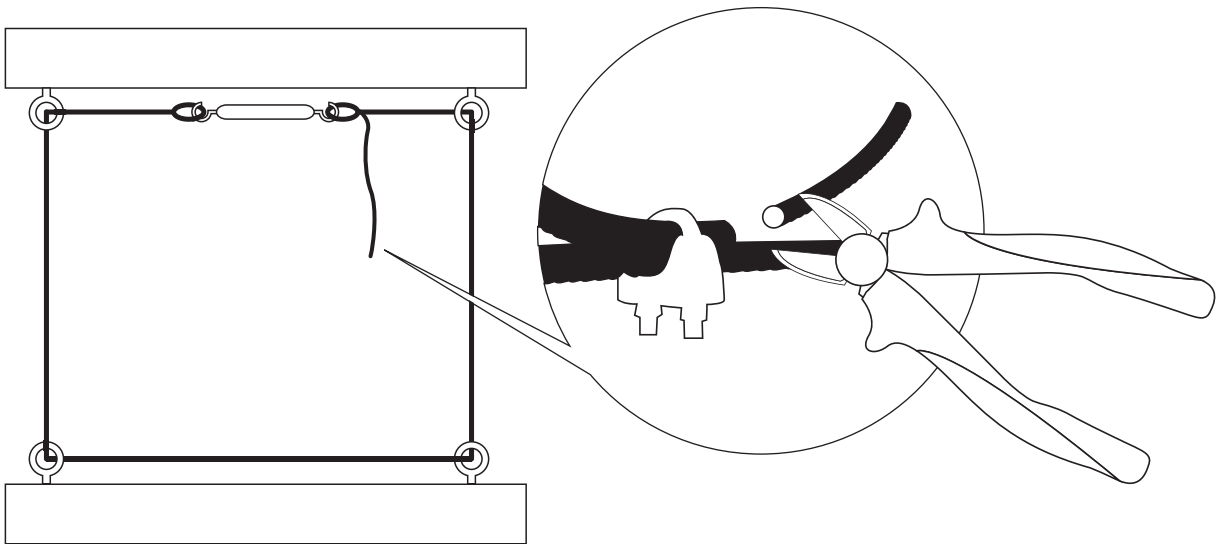
7



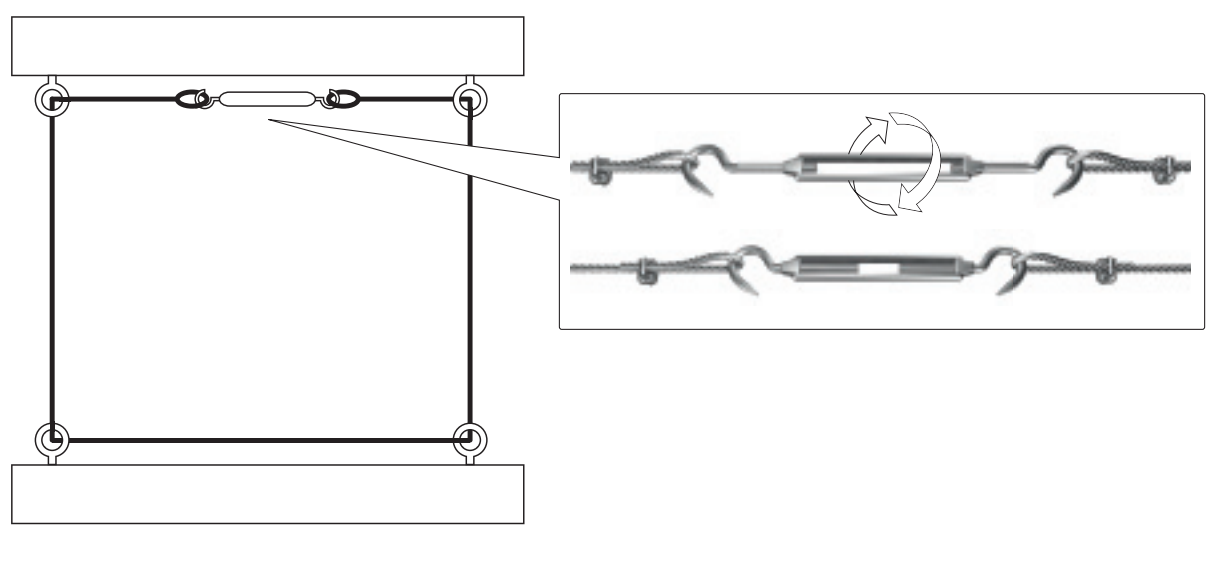
8



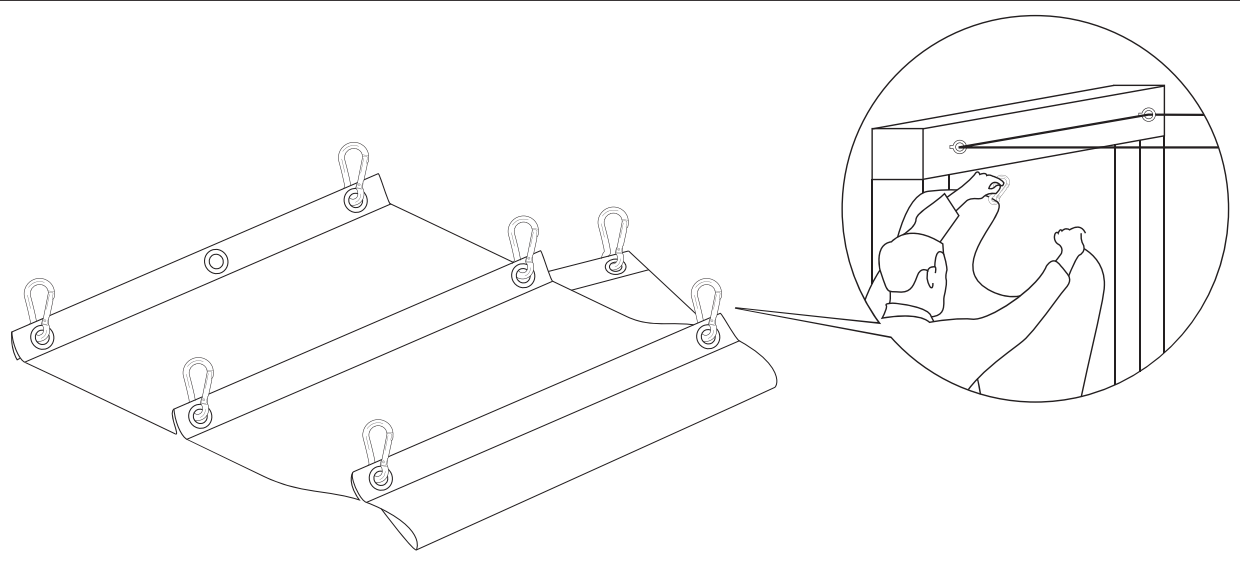
9



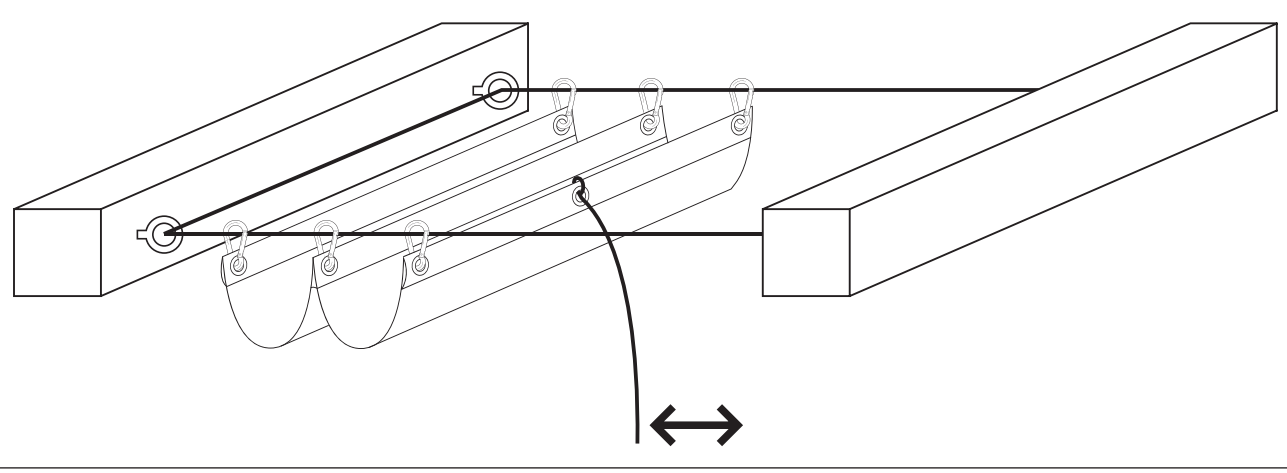
10



11

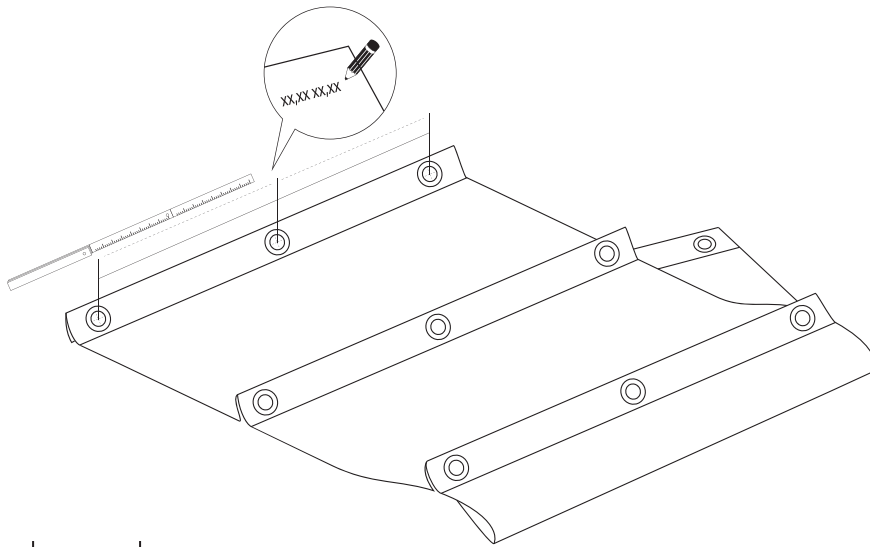


12

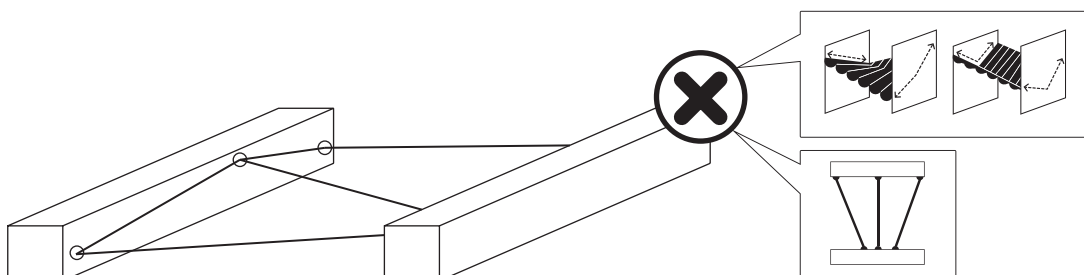
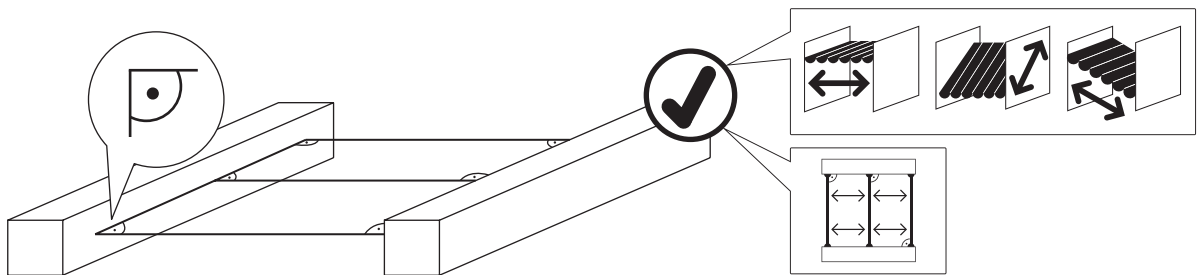
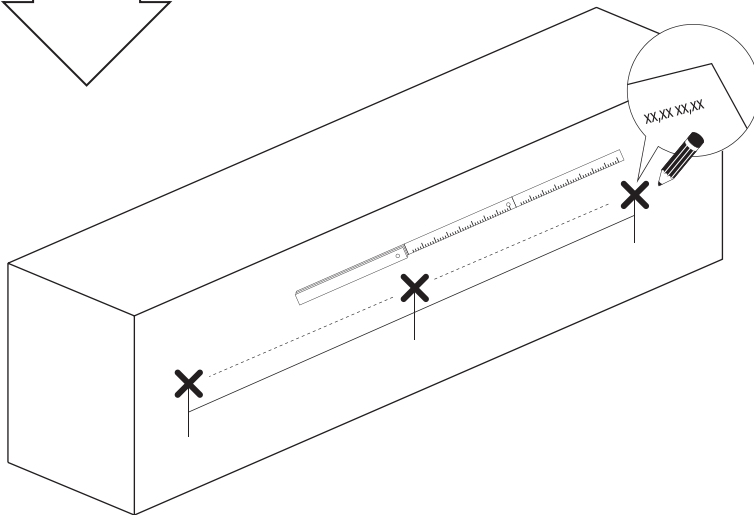


# MONTAGEANLEITUNG RAFF SEGEL 2 m - 4 m

1

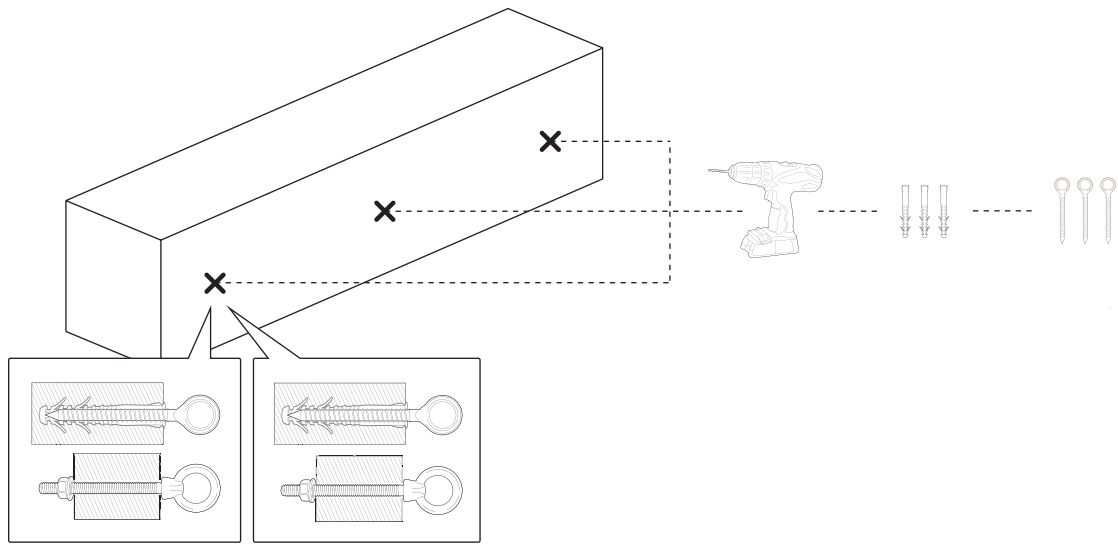


2

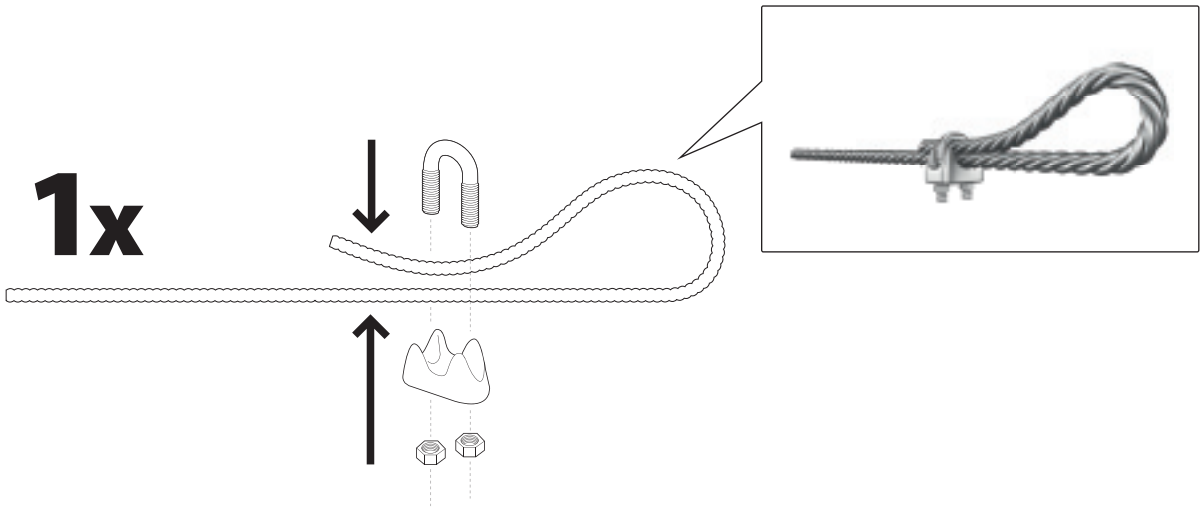




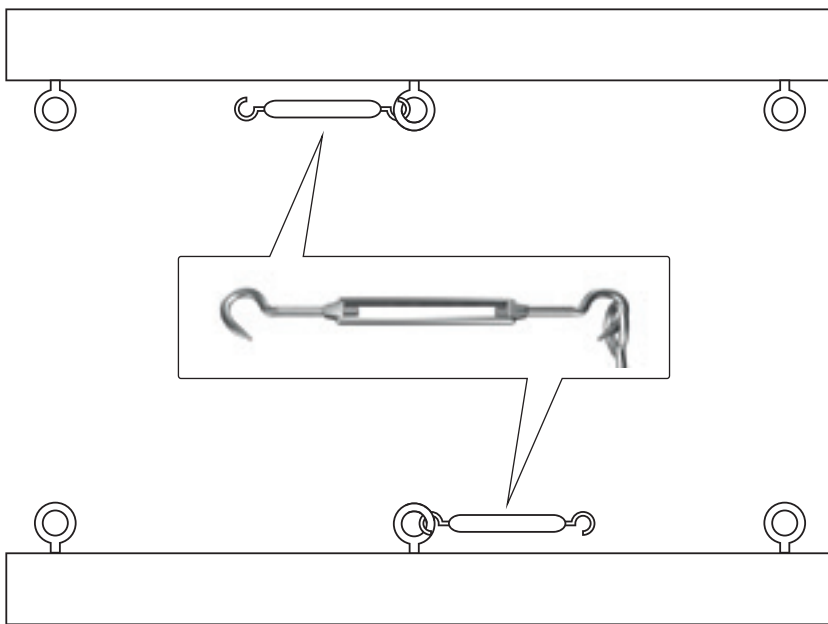
4



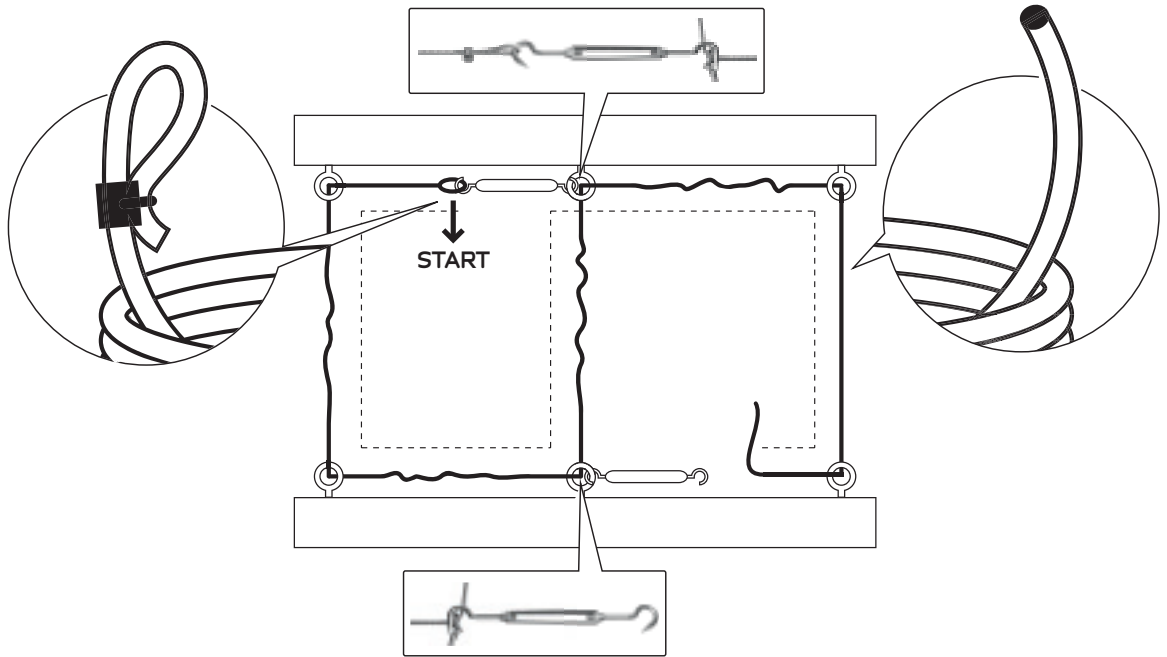
5



6

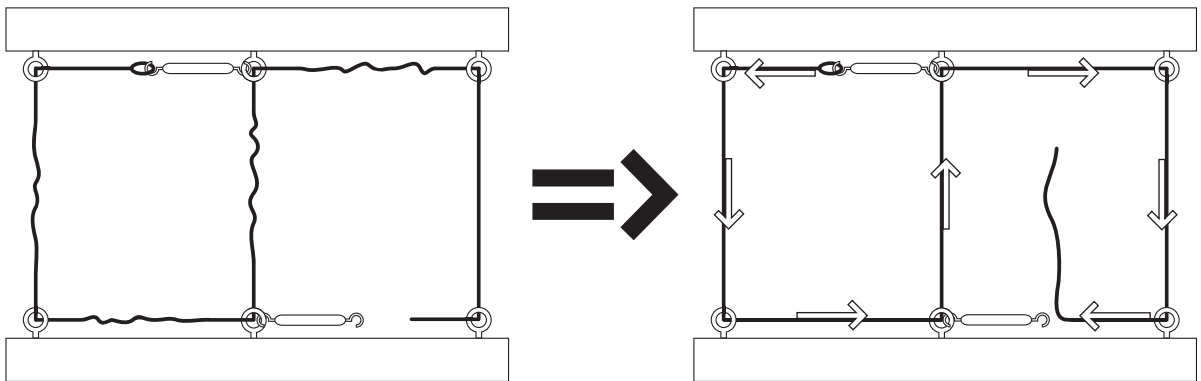


7

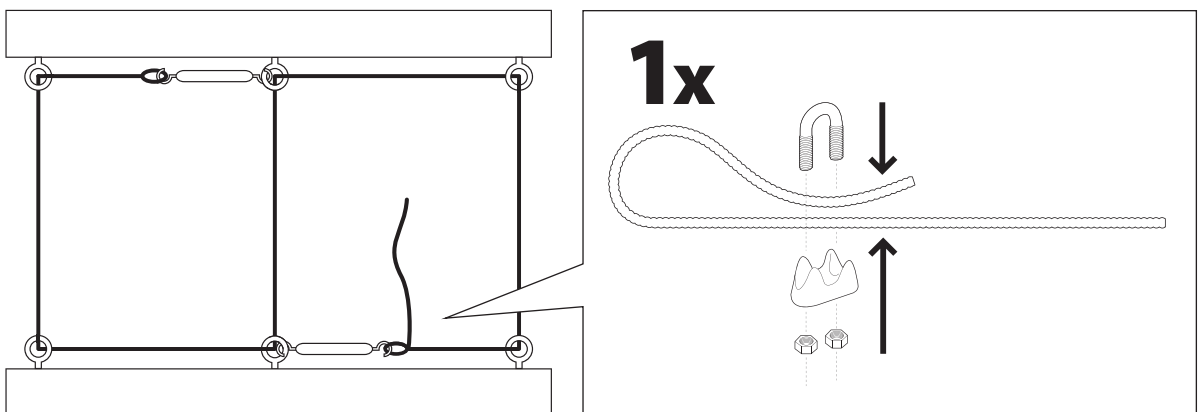


**WICHTIG!** Die Gewindeschrauben müssen offen sein, um in den nächsten Schritten eine ordentliche Spannung zu erreichen!

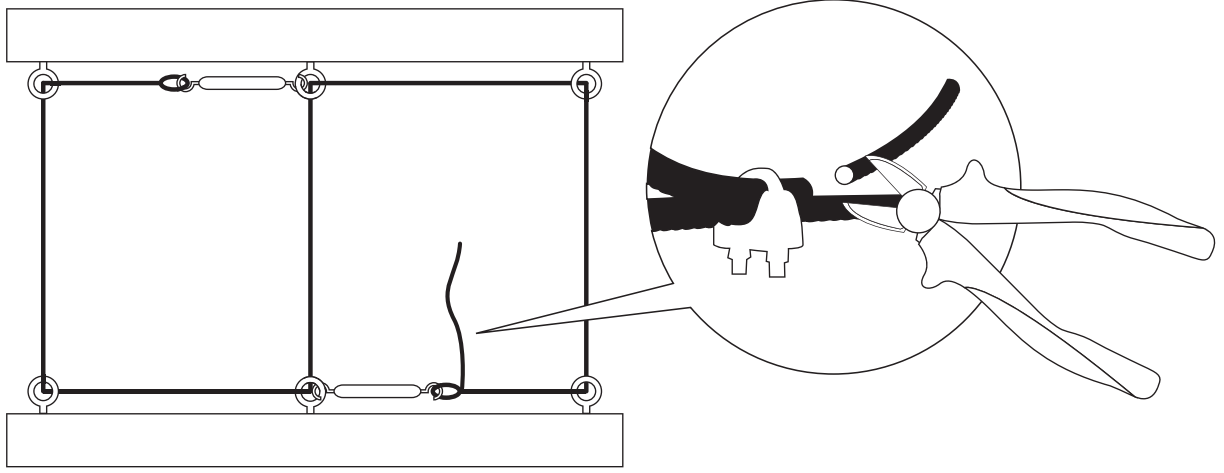
8



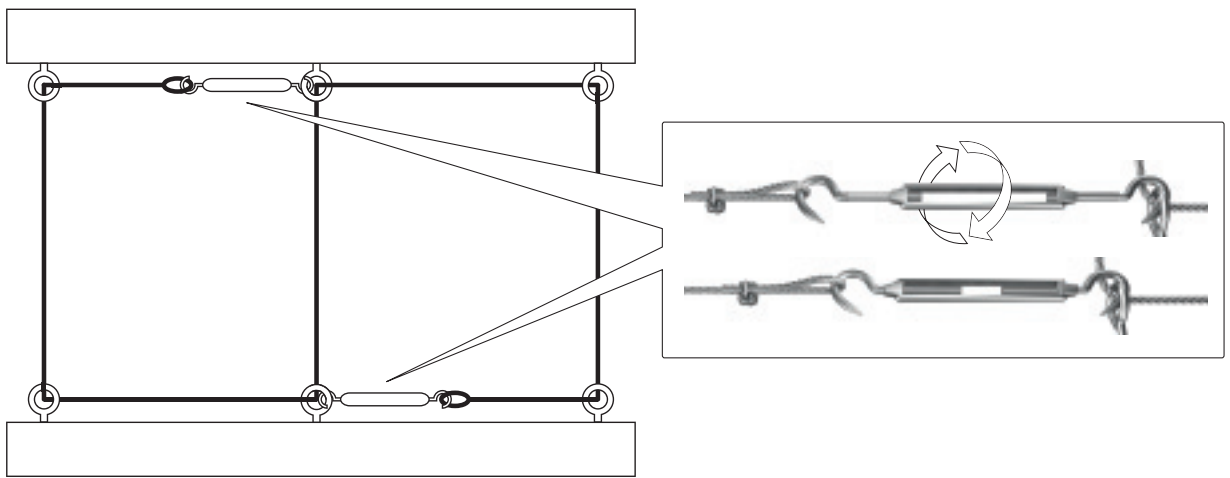
9



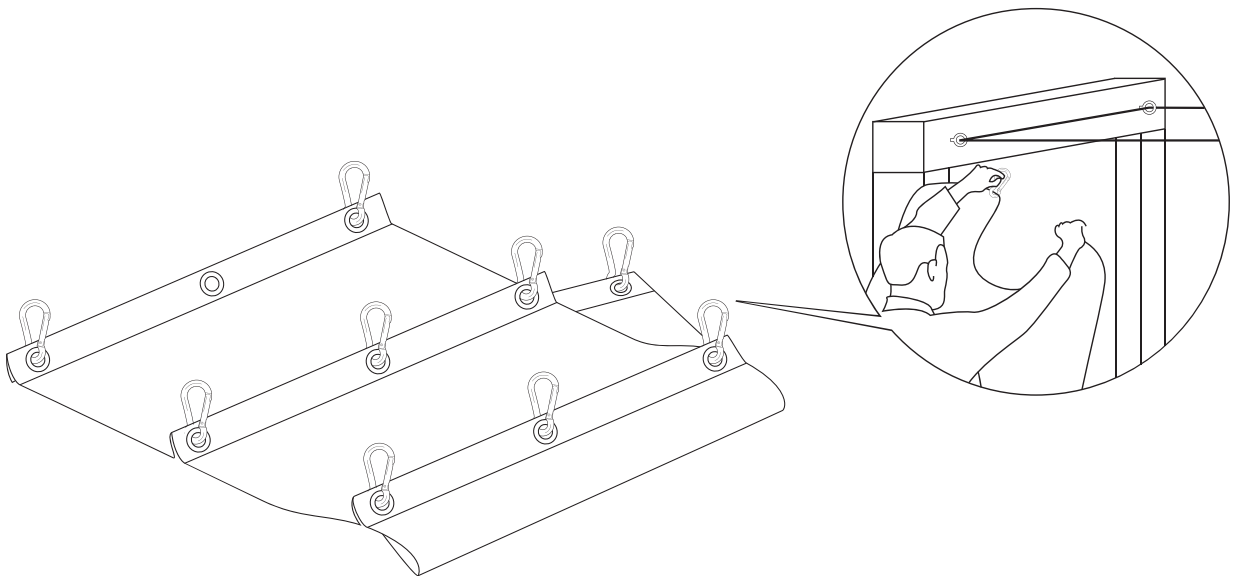
10



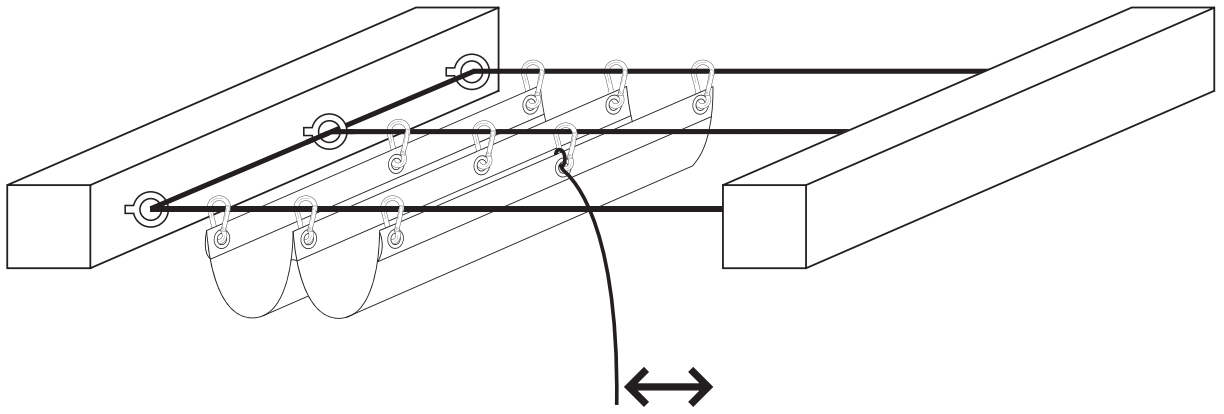
11



12



13



# SUNNYSAIL

Outdoor Textilien nach Maß gefertigt!

In nur wenigen Schritten zum individuellen Outdoor Textiel. Bestellen Sie jetzt in unseren Online Shop unter [www.sunnysail.com](http://www.sunnysail.com) oder besuchen Sie einen unseren Fachhändler in Ihrer Nähe!



SICHTSCHUTZ



WINDSCHUTZ



BALKON-  
VERKLEIDUNGEN



ZAUNBLENDEN



SCHUTZ- UND  
ABDECKHAUBEN



WINTERSCHUTZ



SONNENSEGEL



RAFFBESCHATTUNGEN

**AUF MASS  
GEFERTIGT!**



Plaspack Netze GmbH  
Dr. Grobben-Straße 1, A-4690 Schwanenstadt, Austria  
Phone: +43 (0) 7673 / 2478-0, Fax: +43 (0) 7673 / 2478-266  
E-Mail: [sales@plaspack.at](mailto:sales@plaspack.at), [www.plaspack.eu](http://www.plaspack.eu)



[www.sunnysail.com](http://www.sunnysail.com)

**sunnysail**  
OUTDOOR-TEXTIL

[www.sunnysail.com](http://www.sunnysail.com)